

## High Productivity Cooking Kokgryta el. 150L Promix för installation på ben inkl. Mattempgivare, nivåkontroll och flödesmätare. 600 mm tipp höjd

Produkt # \_\_\_\_\_

Modell # \_\_\_\_\_

Namn # \_\_\_\_\_

SIS # \_\_\_\_\_

AIA # \_\_\_\_\_



232312 (SM6P150F)

Kokgryta el. 150L Promix för installation på ben inkl. Mattempgivare, nivåkontroll och flödesmätare. 600 mm tipp höjd. Blandar enkelt köttfärs, kålpudding och potatismos. Variabel hastighet 20-170rpm.

### Huvudfunktioner

- 600 mm tipp höjd.
- Modell som står på ben för bättre hygien och mer flexibel användning.
- Automatisk vattenpåfyllning.
- Mattemperaturgivare ger användaren kontroll över matens temperatur, kan anslutas till HACCP integrerade system.
- Grytans uppvärmningssystem gör att maten värms jämt både från botten och sidorna.
- Högeffektiv och snabb uppvärmning tack vare det unika värmesystemet och isoleringen. Detta gör också att Electrolux Professional's kokgrytor är bland de mest energisnåla på marknaden.
- Elektronisk "SMART"kontroll med möjlighet att lagra upp till 50 program, stor display för enkel användning och en fullständig kontroll av hela tillagningsprocessen. Koktid, temperatur, vattenpåfyllning, tippning och omrörarhastighet.
- Bottens utformning i grytan gör det möjligt att tillaga även små mängder mat, tex bottenredning.
- Grytan är konstruerad att uppfylla de högsta hygienstandarderna.
- Uppfyller alla EUs säkerhetskrav.
- Säker tack vare det högre vattenskyddet IPX5 och den lägre temperaturen utanför panelerna.
- Den unika isoleringen gör också att grytans övre kant inte blir varm, mindre risk för brännskador för användaren.
- Hög effekt på elementen ger kort uppkokningstid.
- Flödesmätare gör det möjligt att programmera önskad vattenmängd.
- Säkerhetstermostat skyddar mot låg vattennivå i manteln.
- Säkerhetsventil förhindrar övertryck av ånga i manteln.
- FABRIKSMONTERADE TILLBEHÖR: (Dessa måste installeras i fabrik)
  - Mantelkylning gör det möjligt att kyla ner maten i grytan eller hålla grytan kall när man blandar köttfärs.
  - Handdusch

### Konstruktion

- Ergonomisk och användarvänlig högstjälpande kokgryta.
- Robust, välbalanserat rostfritt lock med skjutbart plastlock för att lätt kunna hålla i ingredienser. Locket är både löstagbart och vridbart, vilket är ergonomiskt och gör rengöringen enkel.
- Elektronisk tippning gör det möjligt att tömma ut även väldigt små mängder mat även om grytan är helt full med tex. sås.
- Grytan kan tippas över 90°, vilket underlättar både när maten skall tömmas och vid rengöring.
- Elektronisk tippning och programmerbar vattenpåfyllning.
- Maxtryck 1,5 bar.
- Tillverkad av AISI 304 rostfritt stål med djupdragen brunn som har rundade hörn.

- Bottenomrörare med variabel hastighet flyttas vid upp till 170 varv/min (för 100 till 150 liter) och upp till 140 varv/min (för 200 till 300 liter) och är stark och tillräckligt snabb för att blanda även kompakta livsmedel som t.ex. potatismos.

### Hållbarhet

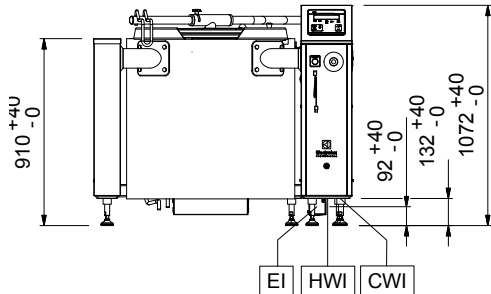


- Värmeisolering spar energi och håller lägre omgivningstemperatur.

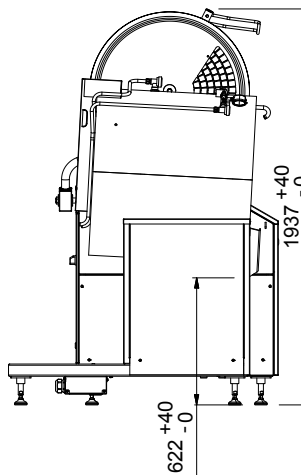
### Övriga Tillbehör

- Silplåt för 150L SMART grytor. rfr stål PNC 928026
- Redskapsvagn med plats för verktyg PNC 928043   
till 5 kokgrytor (Silplåt, omrörarverktyg, diskverktyg)
- Kort borste för utvändig rengörning PNC 928082   
av kokgrytor, anslutes enkelt till handduschen.
- Lång borste för utvändig rengörning PNC 928083   
av kokgrytor, anslutes enkelt till handduschen.
- Rengöringsverktyg för invändig PNC 928125   
diskning av Promix 150L
- Vänsterpelare 600mm tipphöjd inkl. PNC 928169   
ram med ben
- Ram med ben för 150L smart PNC 928180   
kokgryta
- Fixeringskit för lutande eller halkiga PNC 928186   
golv

Front

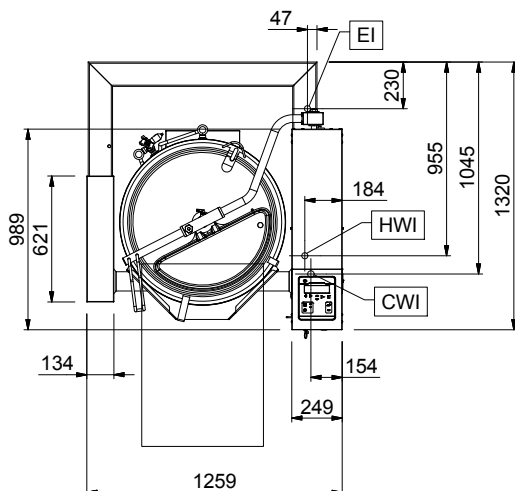


Sida



CWI = Kallvatten  
 EI = Elektrisk anslutning  
 HWI = Varmvatten

Topp


**Elektricitet**
**Spänning:**

232312 (SM6P150F)

400 V/3N ph/50 Hz

**Effekt, max:**

32.2 kW

**Installation**
**Tipphöjd:**

620 mm

**Viktig information**

Används ej som  
 installationshandling. Begär  
 separat  
 installationsanvisning.

**Arbetstemperatur, min:**

30 °C

**Arbetstemperatur, max:**

121 °C

**Kärl (rund) diameter:**

695 mm

**Kärl (rund) djup:**

500 mm

**Ytermått, bredd**

1260 mm

**Ytermått, djup**

1070 mm

**Ytermått, höjd**

1050 mm

**Nettokapacitet:**

150 liter

**Tippningsmekanism:**

Automatisk

**Lager**

Front